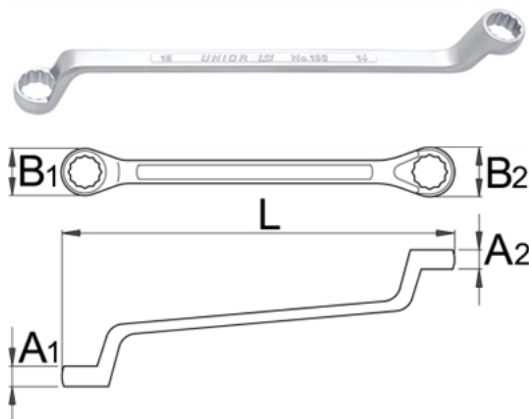


Offset ring wrench - 180/1



Description

- material: premium chrome vanadium steel
- drop forged, entirely hardened and tempered
- surface finish: chrome plated according to ISO 1456:2009
- polished head
- ring part with LIFE profile
- made according to standard ISO 10104 (only metric dimension)




Technical Data

Barcode	Size	L	B1	B2	A1	A2	Weight	Material	Finish	Profile	Other
60051 1	6 x 7	178	10.3	11.8	5.5	6.1	48	4A	10	-	
60051 2	8 x 9	190	14	15.5	6.7	7.3	60	4A	10	-	
60051 3	8 x 10	166	12.9	15.5	6	8	50	4A	10	-	
60266 3	9 x 11	205	15.5	18.5	7.3	8.4	65	4A	10	-	
60051 4	10 x 11	205	17	18.5	7.9	8.4	81	4A	10	-	
60299 7	10 x 12	210	17	20	7.9	9	86	4A	10	-	
60051 5	11 x 12	205	16.2	17.2	9	9	87	4A	10	1	
60051 6	12 x 13	220	20	21.5	9	9.5	108	4A	10	-	
60051 7	12 x 14	205	17.7	20.3	9	10	95	4A	10	-	
60051 8	13 x 15	235	21.5	24	9.5	10.5	144	4A	10	-	
60051 9	13 x 17	258	21.5	27	9.5	11.5	172	4A	10	-	
60052 0	14 x 15	235	23	24	10	10.5	140	4A	10	-	
60052 1	14 x 17	257	19.8	23.6	10	12	173	4A	10	-	
60052 2	16 x 17	258	26	27	11	11.4	187	4A	10	-	
60312 3	16 x 18	259	22.9	25.4	11	12	205	4A	10	-	
60052 3	17 x 19	270	27	30	11.4	12.4	233	4A	10	-	
60052 4	18 x 19	270	29	30	11.9	12.4	230	4A	10	-	
60052 5	19 x 22	295	30	35	12.4	13.7	308	4A	5	-	
60052 6	20 x 22	295	32	35	12.8	13.7	320	4A	5	-	
60052 7	21 x 23	305	33	37	13.3	14.1	336	4A	5	-	
60052 8	22 x 24	315	35	38	13.7	14.6	368	4A	5	-	
60052 9	24 x 26	325	38	41	14.6	15.4	459	4A	5	-	
60053 0	24 x 27	325	38	42	14.6	15.8	453	4A	5	-	
60053 1	25 x 28	335	40	44	15	16.2	522	4A	5	-	
60053 2	27 x 29	335	42	45	15.8	16.6	589	4A	5	-	
60053 3	27 x 30	360	38.5	42.7	15	16	647	4A	5	-	
60053 4	27 x 32	360	42	49	15.8	17.8	672	4A	5	-	
60053 5	30 x 32	370	46	49	17	17.8	680	4A	5	-	
60384 5	30 x 34	366	42.7	47.2	15	17	645	1C	5	1	
60312 4	30 x 36	395	43	48	15	18	845	1C	1	-	
60053 6	32 x 36	410	48.2	54.2	17.8	19.4	915	1C	1	-	

Barcode	UNIOR	L	B1	B2	A1	A2	Weight	Box	Carton	Tray
60053 7	36 x 41	450	48	56	19	21	945	1C	1	-
60266 4	41 x 46	472	56	61	21	23	1430	1C	1	-
61865 9	7/32" x 15/64"	178	11	12,3	5.5	6.1	31	4A	10	1
61866 0	11/32" x 13/32"	182	14.1	16.7	7.3	8.4	81	4A	10	1

Packaging data

Barcode	UNIOR	Retail tool packaging						Transport package			
		A	B	C	Weight	Hand	A1	B1	C1	Weight	
60051 1	6 x 7	225	44	7,7	55	4	65	211	38	241	
60051 2	8 x 9	240	44	9,3	67	4	60	222	44	300	
60051 3	8 x 10	215	44	9,3	57	4	90	197	41	260	
60266 3	9 x 11	230	44	10,5	72	4	71	242	48	317	
60051 4	10 x 11	250	44	10	88	4	71	243	42	387	
60299 7	10 x 12	260	44	10,7	93	4	71	243	42	405	
60051 5	11 x 12	260	44	10,3	94	4	71	243	42	410	
60051 6	12 x 13	270	44	11,1	115	4	64	257	49	486	
60051 7	12 x 14	250	44	11,1	102	4	71	243	42	441	
60051 8	13 x 15	280	44	11,9	151	4	75	278	54	629	
60051 9	13 x 17	310	44	13,3	179	4	85	288	52	716	
60052 0	14 x 15	280	44	11,9	147	4	75	278	54	759	
60052 1	14 x 17	310	44	13,2	180	4	85	288	52	777	
60052 2	16 x 17	310	44	13,1	194	4	85	288	52	819	
60312 3	16 x 18	310	44	13,4	212	4	85	288	52	894	
60052 3	17 x 19	315	44	14,2	240	4	75	308	60	1014	
60052 4	18 x 19	320	44	13,9	237	4	75	308	60	1001	
60052 5	19 x 22	345	44	15,5	315	4	85	357	49	1311	
60052 6	20 x 22	340	44	15,3	327	4	85	357	49	1362	
60052 7	21 x 23	350	44	15,6	343	4	85	357	49	1427	
60052 8	22 x 24	365	44	16,4	375	4	85	357	49	1548	
60052 9	24 x 26	400	58	17,2	472	4	109	368	65	1915	
60053 0	24 x 27	400	58	17,5	466	4	109	368	65	2192	
60053 1	25 x 28	410	58	18	535	4	109	368	65	2467	
60053 2	27 x 29	410	58	18,4	602	4	109	377	65	2671	
60053 3	27 x 30	430	58	19,1	660	4	119	404	65	2824	
60053 4	27 x 32	430	58	19,8	685	4	119	404	65	2845	
60053 5	30 x 32	430	58	19,9	693	4	119	404	65	2847	
60384 5	30 x 34	50	380	18	650	1	-	-	-	-	
60312 4	30 x 36	53	410	19,5	850	1	-	-	-	-	
60053 6	32 x 36	54	415	19,5	920	1	-	-	-	-	

Barcode	UNIOR	Retail tool packaging					Transport package			
		A	B	C			A1	B1	C1	
60053 7	36 x 41	60,6	465	21	950	1	-	-	-	-
60266 4	41 x 46	64	490	23,5	1435	1	-	-	-	-
61865 9	7/32" x 15/64"	190	44	7,7	38	4	65	211	38	227
61866 0	11/32" x 13/32"	250	44	9,9	88	4	60	222	44	427